

Gamma cottura modulare 900XP Pentola rettangolare a gas 250 litri riscaldamento indiretto

ARTICOLO N° _____

MODELLO N° _____

NOME _____

SIS # _____

AIA # _____



391105 (E9BSGLIUFE)

Pentola a gas 250 litri,
riscaldamento indiretto

Descrizione

Articolo N° _____

Per uso con gas naturale o GPL. Può essere installata a sbalzo ma include anche punti di fissaggio per soluzioni a ponte. Bruciatori robusti in acciaio inox con dispositivo antispegnimento flame failure e fiamma pilota protetta e limitatore di temperatura. Pannelli esterni in acciaio inox con finitura Scotch Brite. Vasca stampata in acciaio inox AISI 316 con angoli arrotondati. Bordi laterali a taglio laser ad angolo retto per una perfetta giunzione con altre unità. Valvola di sicurezza per il controllo della pressione di esercizio.

Caratteristiche e benefici

- La pentola è l'ideale per cucinare e saltare tutti i tipi di cibo.
- Sistema di riscaldamento indiretto, che utilizza il vapore saturo a 110°C generato nell'intercapedine, a garanzia di un'uniforme distribuzione del calore.
- Vasca stampata e coperchio in acciaio inox AISI 316.
- Valvola per lo scarico manuale dell'aria in eccesso, accumulata nell'intercapedine durante la fase di riscaldamento.
- Certificazione di protezione all'acqua: grado IPX5.
- Termostato di sicurezza per protezione in caso di basso livello dell'acqua.
- Nessun superamento limite temperatura di cottura, reazione rapida
- Rubinetto con impugnatura in materiale atermico, per un facile svuotamento della vasca.
- Ergonomia: la profondità della vasca consente di mescolare con più facilità il cibo, anche quello più delicato
- Tubo di scarico e rubinetto facilmente pulibili dall'esterno.
- Valvola solenoide per il rifornimento d'acqua calda o fredda.
- Superfici larghe e lisce di facile accesso per la pulizia.
- La particolare forma delle manopole protegge dalle infiltrazioni di acqua.
- Apparecchiatura fornita per l'uso con gas naturale o GPL, ugelli forniti di serie.

Costruzione

- Bruciatori robusti in acciaio inox con dispositivo antispegnimento, fiamma pilota protetta e combustione ottimizzata.
- Pannellatura esterna in acciaio inox con finitura Scotch Brite
- I modelli hanno bordi laterali ad angolo retto per consentire giunture a livello tra le unità ed eliminare la possibilità di infiltrazioni.

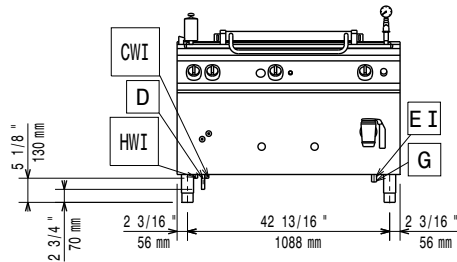
Sostenibilità



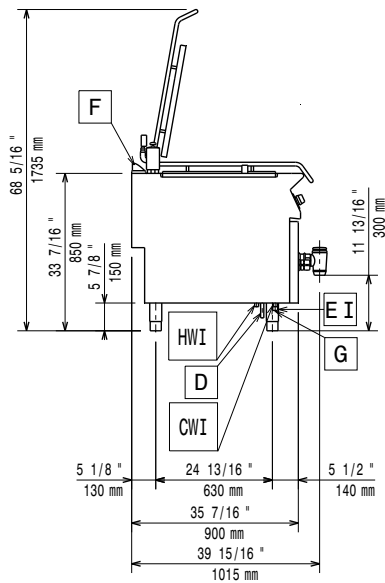
- Coperchio ermetico per ridurre i tempi di cottura e il consumo energetico.
- Ciclo di riscaldamento chiuso - nessuno spreco di energia.
- L'indicatore di pressione consente di monitorare i consumi di energia e di acqua.

Approvazione: _____

Fronte

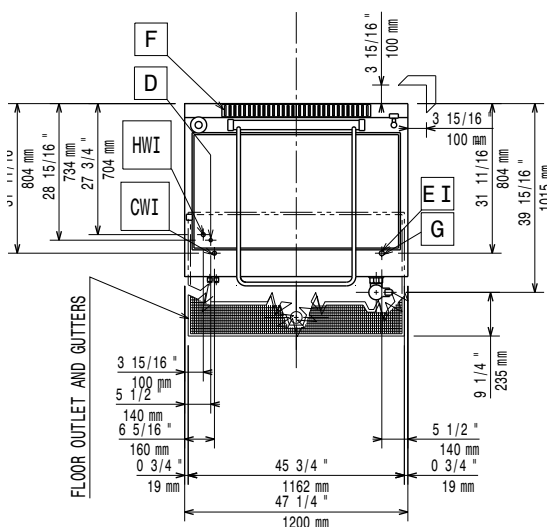


Lato



CWI = Attacco acqua fredda HWI = Attacco acqua calda
 D = Scarico acqua
 EI = Connessione elettrica
 G = Connessione gas

Alto



Elettrico

Tensione di alimentazione:

391105 (E9BSGLIUFE)

230 V/1N ph/50/60 Hz

Watt totali:

0.05 kW

Gas

Potenza gas:

35 kW

Fornitura gas:

Gas naturale

Tipo di gas:

GPL; Gas metano

Connessione gas:

3/4"

Gas metano Pressione:

17.4 mbar

Gas GPL Pressione:

27.7 mbar

Informazioni chiave

Capacità effettiva pentola:

240 lt

Larghezza recipiente
rettangolare:

1040 mm

Altezza recipiente
rettangolare:

485 mm

Profondità recipiente
rettangolare:

550 mm

Peso netto:

222 kg

Peso imballo:

241 kg

Altezza imballo:

1240 mm

Larghezza imballo:

1000 mm

Profondità imballo:

1260 mm

Volume imballo:

1.56 m³

Se l'apparecchiatura è installata vicino ad attrezzature o mobili che temono il calore è necessario lasciare uno spazio pari a 100 mm o applicare un isolamento termico.

Gruppo di certificazione:

Accessori inclusi

- 1 x Additivo acqua per l'intercapedine delle pentole a riscaldamento indiretto, contro la corrosione PNC 927222

Accessori opzionali

- Kit per sigillatura giunzioni PNC 206086
- Interruttore di tiraggio con diam. 150 mm PNC 206132
- Anello adattatore per convogliatore fumi, diam. 150 mm PNC 206133
- Kit piedini flangiati PNC 206136
- 2 zoccolature laterali (non adatta per la base Ref-Freezer) PNC 206180
- 4 piedini per installazione su zoccolo in cemento (non adatti per la griglia monoblocco della 900) PNC 206210
- Convogliatore fumi scarico diam. 150 mm per elementi da 1 modulo PNC 206246
- Pannello di copertura posteriore da 1200 mm PNC 206376
- 2 pannelli copertura laterale (H=700 P=900) PNC 216134
- Regolatore di pressione per unità a gas PNC 927225

Gamma cottura modulare

900XP Pentola rettangolare a gas 250 litri riscaldamento indiretto

L'azienda si riserva il diritto di apportare modifiche ai prodotti senza preavviso